

Änderungen: a)

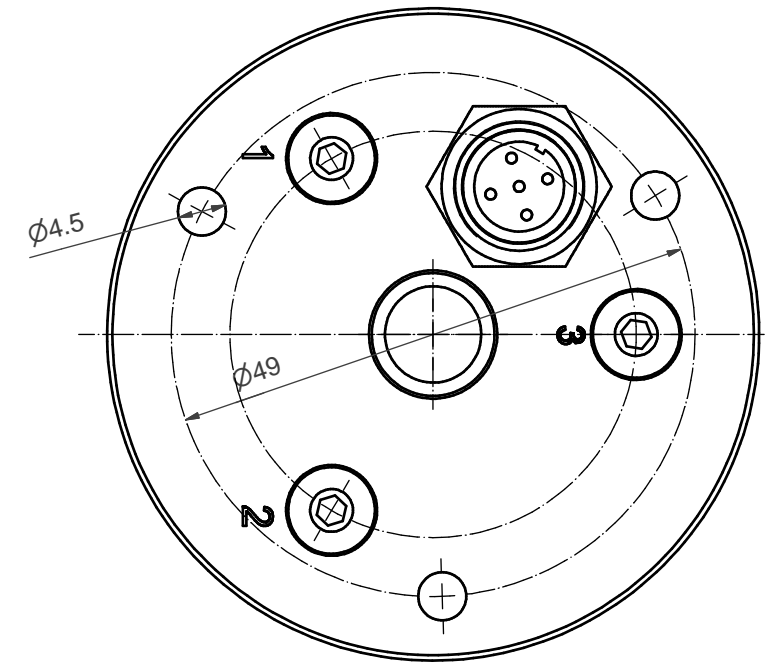
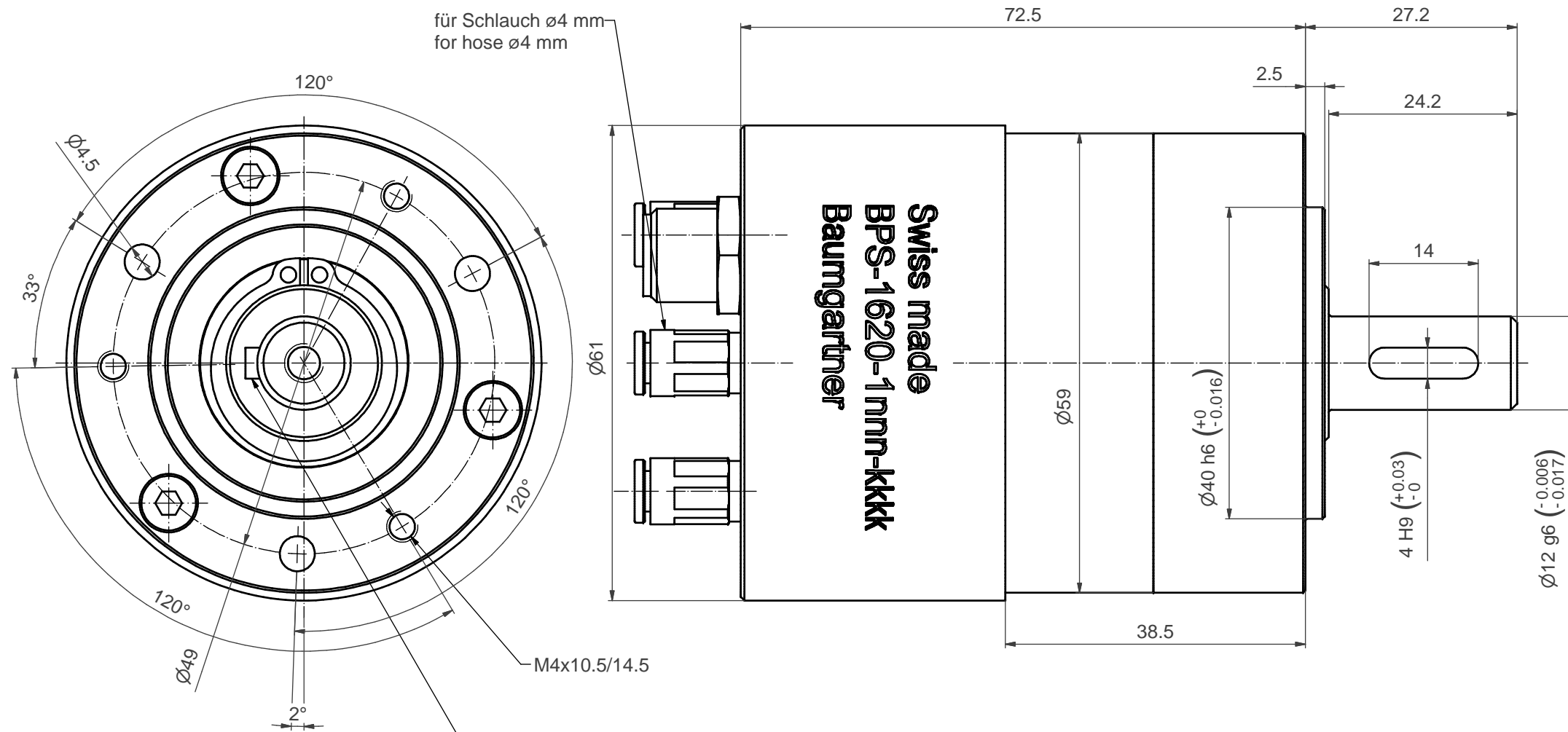
b)

c) neu Sensoreinheit M12x1

d) englische Beschriftung

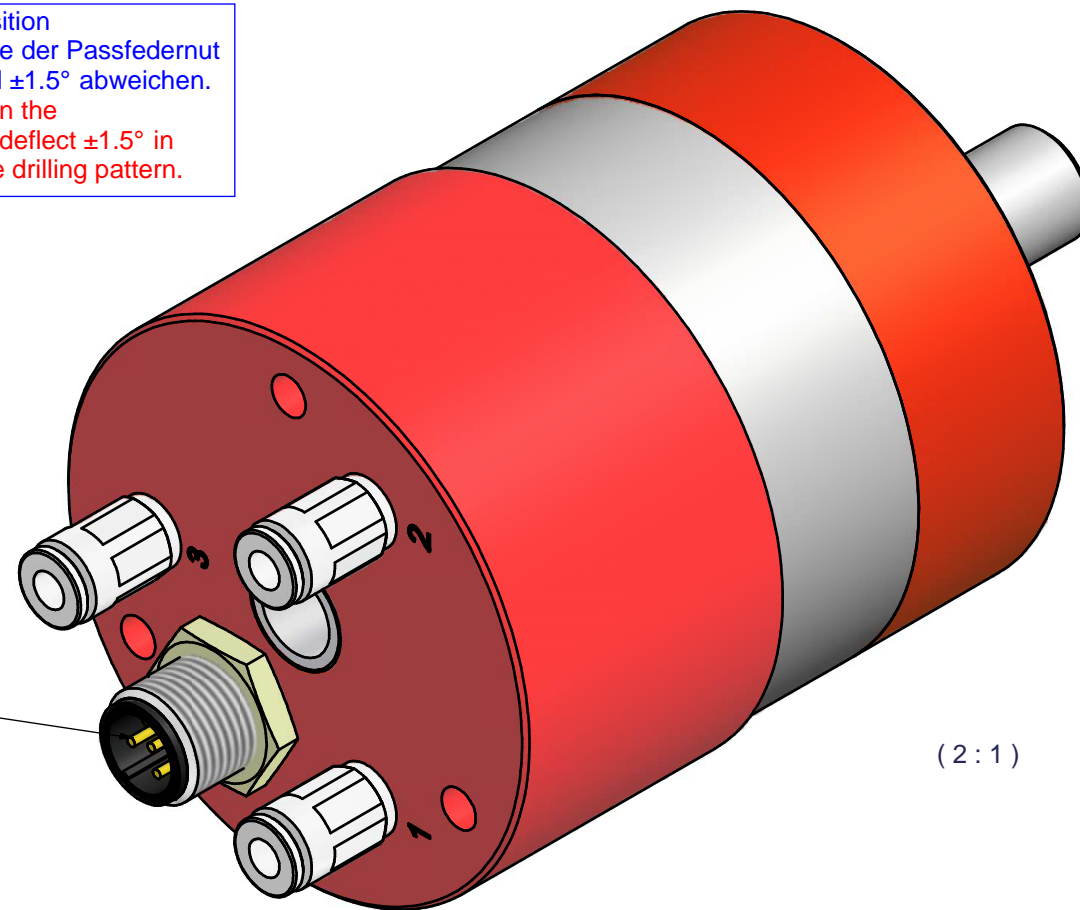
12.03.07 Bu

13.08.07 Kob



In dieser Position kann die Lage der Passfedernut zum Bohrbild $\pm 1.5^\circ$ abweichen.
In this position the key-way can deflect $\pm 1.5^\circ$ in relation to the drilling pattern.

Option: Betrieb mit Sensoren:
Sensoreinheit 500-16-290 ist zu bestellen.
(Anschluss über 5-pol Stecker M12x1)
Option: operation with sensors:
sensor-unit 500-16-290 to be ordered.
(connection with 5-pin connector M12x1)



(2:1)

Geplottet am 17. Dezember 2009

1	1	Schrittmotor BPS-1620	500-16-257a			
Pos	Stk	Bezeichnung	Nummer	Werkstoff	NORM	Bemerkungen
Gegenstand				Masstab	Gezeichnet	20.12.06 I.Buljan
Kundendokument				2:1	Geprüft	E. Kobel
Schrittmotor BPS-1620				Gesehen		
				BAUMGARTNER MASCHINENBAU AG Maschinenbau & Teilefertigung		
Gewerbestrasse 11, Lätti 3053 Münchenbuchsee Tel +41 (0)31 868 44 45 Fax +41 (0)31 868 44 40 www.baumilte.ch				500-16-310d	A2	