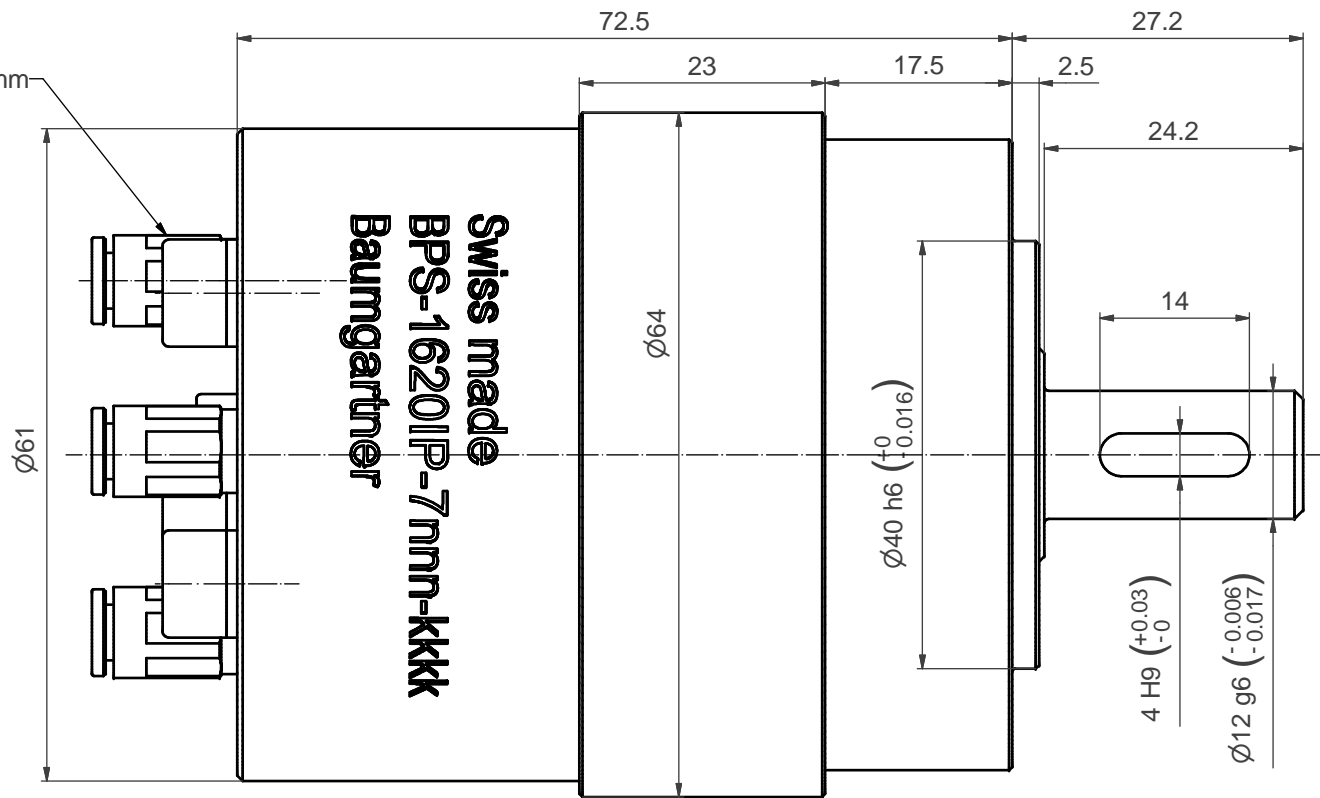
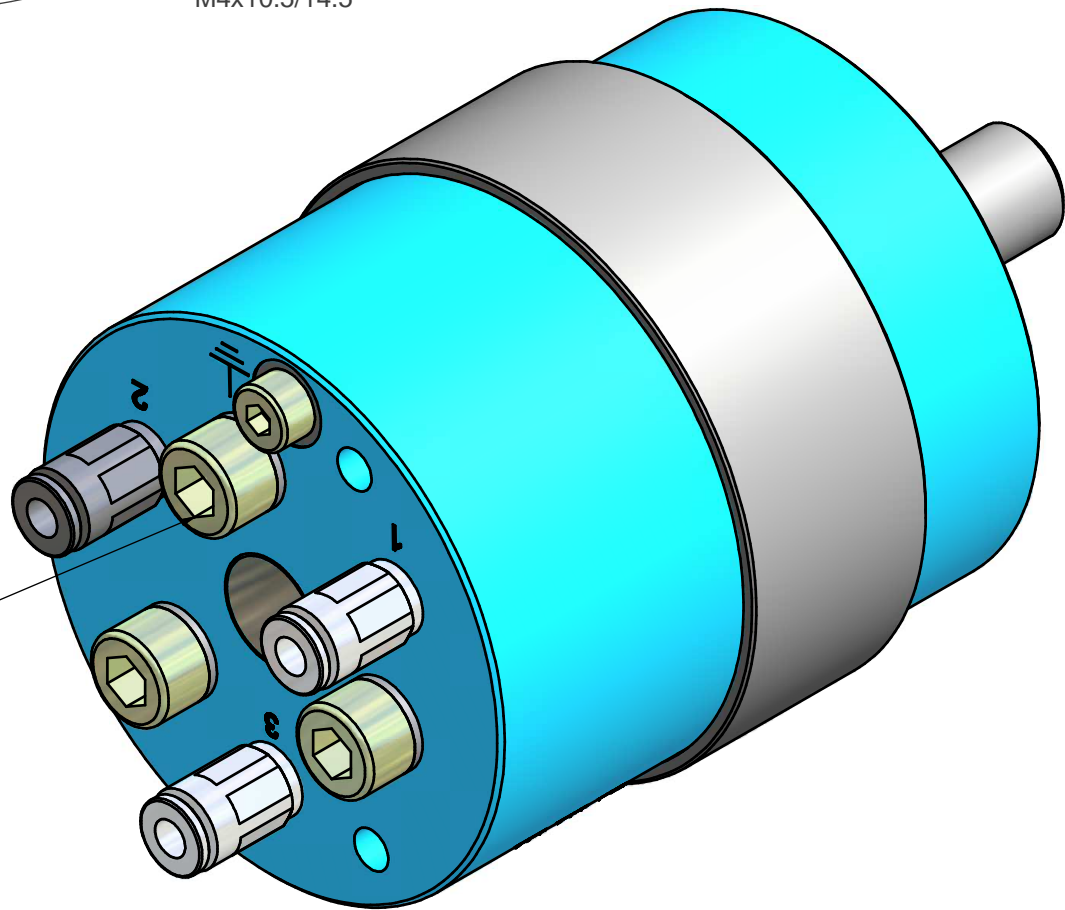


für Schlauch ø4 mm  
for hose ø4 mm



In dieser Position kann die Lage der Passfedernut zum Bohrbild um  $\pm 1.5^\circ$  abweichen.  
In this position the key-way can deflect  $\pm 1.5^\circ$  in relation to the drilling pattern.

Option Betrieb mit Sensoren:  
Sensoreinheit 500-16-280 ist zu bestellen.  
Anschluss:  
Über 3 Stk. Kabel, l=5m und entspr. Trennschaltverstärker von PEPPERL und FUCHS.  
Option: operation with sensors:  
sensor-unite 500-16-280 is to be order.  
Connection:  
with 3 cables, l=5m and adapted with a transformer isolated amplifier by PEPPERL + FUCHS.



Geplottet am 17. Dezember 2009

1	1	Schrittmotor BPS-1620IP	500-16-246a			
Pos	Stk	Bezeichnung	Nummer	Werkstoff	NORM	Bemerkungen
Kundendokument				Massstab	Gezeichnet	12.03.2007 E. Kobel
Schrittmotor BPS-1620IP				2:1	Geprüft	
BAUMGARTNER MASCHINENBAU AG Maschinenbau & Teilefertigung				Gelesen		
Gewerbestrasse 11, Lätti 3053 Münchenbuchsee Tel +41 (0)31 868 44 45 Fax +41 (0)31 868 44 40 www.baumtech.ch				Nummer	Blatt 1 von 1	Format A2
				500-16-318b		